



Teleprotection

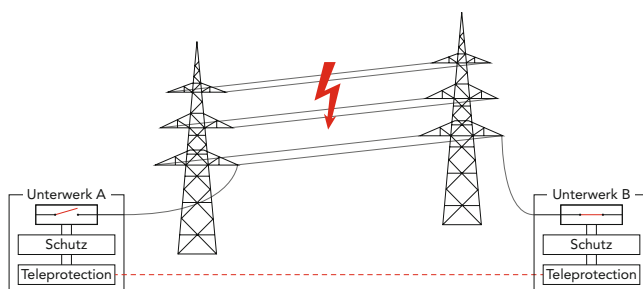
Mit zunehmender Komplexität des Stromnetzes und dessen Übertragungswegen steigen die Anforderungen, Übertragungseinrichtungen angemessen zu schützen. Als exklusive Vertriebspartnerin von Valiant Communications bietet Ihnen Axpo zuverlässige, sichere und wirtschaftliche Lösungen für Teleprotection an.

In Verbindung mit Ihren bestehenden Distanzschutzrelais gewährleisten die Teleprotection-Geräte von Valiant eine schnelle und sichere Schutzsignalübertragung. Dadurch können Systemfehler rasch erkannt und mögliche Schäden auf ein Minimum reduziert oder verhindert werden.

Sind Ihre Netzanlagen optimal geschützt?

- Besteht ein Signalaustausch der Distanzschutzrelais zwischen den Unterwerken?
- Werden die neuesten Standards angewendet?
- Neigt sich die Lebenserwartung der aktuell genutzten Geräte dem Ende zu?

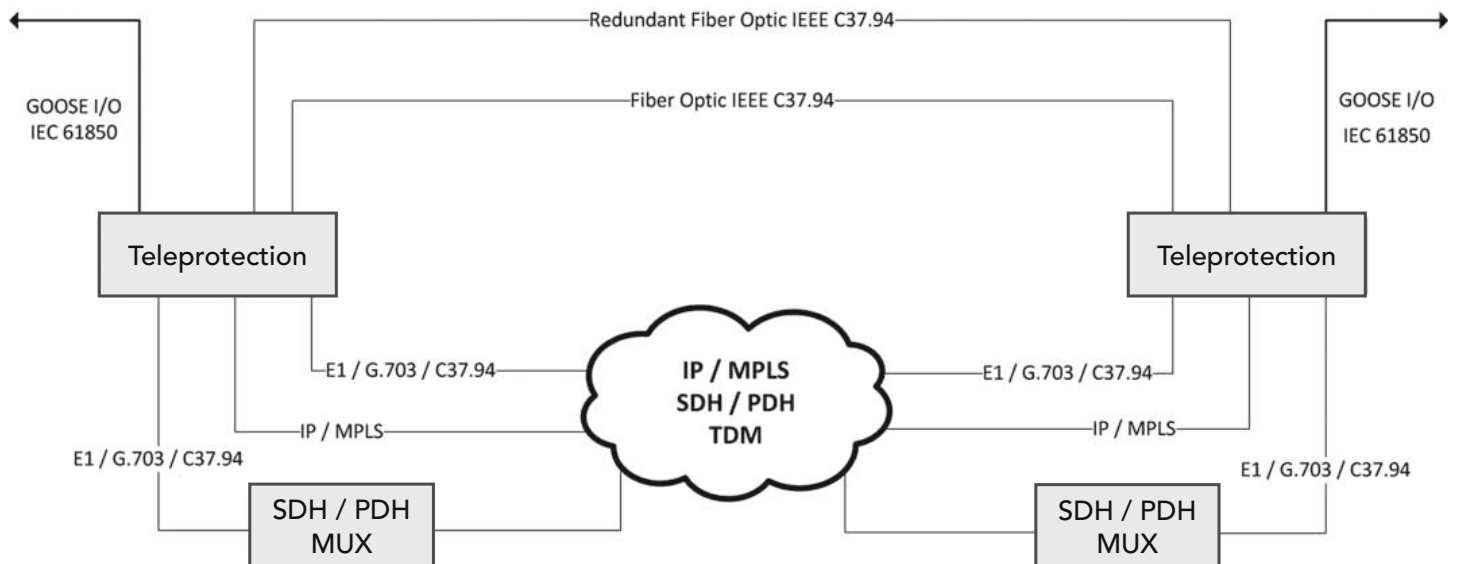
Stellen Sie sich diese oder ähnliche Fragen zum optimalen Schutz Ihrer Übertragungseinrichtungen, dann sind Sie bei uns richtig. Die Teleprotection-Geräte der Valiant Communications sind robust, flexibel und kosteneffizient.



Das bieten wir Ihnen

- **Bedarfsanalyse**
Wir machen uns ein Bild von Ihren Anlagen und geben Ihnen technische und wirtschaftliche Bedarfsabschätzungen.
- **Projektierung**
Wir übernehmen für Sie die Konzeption, das Engineering und die Realisierung.
- **Vertrieb**
Wir liefern Ihnen Teleprotection-Geräte von Valiant Communications.
- **Inbetriebnahme**
Gerne setzen unsere Spezialisten Ihre neuen Teleprotection-Geräte in Betrieb.
- **Schulung**
Sie möchten, dass Ihr Personal bestens über die neuen Geräte informiert ist. Wir schulen Ihre Mitarbeitenden.

Verbindungsmodell



Schnittstellen/Protokolle

- IEC 61850 GOOSE < 3 ms
- E1, 2.048 Mb/s < 6 ms
- G.703, 64 Kb/s bi-directional > 7 ms
- IEEE C37.94 LWL < 6 ms
- IP/MPLS < 6 ms

Features

- Optionales Trip Counter Display
- Zeitsynchronisierung mit IRIG-B oder NTP
- 8 binäre Eingänge
- 8 binäre Ausgänge
- Binäre Eingangsspannung von 48, 110, 220 oder 250 VDC

Teleprotection-Hardware



Optionales Trip Counter Display



Sprechen Sie mit uns

Als Netzbetreiberin des grössten überregionalen Verteilernetzes (110 kV und 50 kV) der Schweiz verfügen wir über fundierte Erfahrung im Netzbetrieb, im Engineering sowie in der Inbetriebsetzung von Netzinfrastrukturen. Sie erhalten garantiert praxiserprobte und kosteneffiziente Lösungen. Gerne erläutern wir in einem persönlichen Gespräch, was wir für Sie tun können.

Kontaktieren Sie uns unter:

056 200 39 39 oder per E-Mail an: netzdienstleistungen.ch@axpo.com.